

## Реле импульсное освещения РИО-2

ТУ 3425-003-31928807-2014



- ♦ Три режима управления: - импульсное реле, перекрёстные выключатели, автоматический таймер
- ♦ Позволяет управлять освещением из нескольких мест; - в коридоре, на лестнице, во всем доме и т.п.
- ♦ Экономит провода – для кнопок можно использовать провода с меньшим сечением, чем для силовой цепи
- ♦ Повышает комфорт управления - одним выключателем можно, выключить все осветительные приборы
- ♦ Режим экономии электроэнергии - функция автоматического таймера
- ♦ Технология синхронной коммутации контактов исполнительного реле
- ♦ Возможность использования датчика движения

### Назначение

Реле импульсное освещения РИО-2 (далее - реле) предназначено для дистанционного управления освещением в коридоре, на лестнице, этаже и т.п. с помощью параллельно соединённых кнопок с подсветкой. Дополнительные входы управления позволяют централизованно включать или выключать свет во всем доме, в зависимости от установленного режима работы организовать различные схемы управления освещением. Использование блока диодов МД-3 позволяет формировать многоуровневые схемы управления освещением.

### Конструкция

Реле выпускаются в унифицированном пластмассовом корпусе с передним подключением коммутируемых электрических цепей. Крепление осуществляется на рейку-DIN шириной 35мм (ГОСТ Р МЭК 60715-2003) или на ровную поверхность. Для установки реле на ровную поверхность пружины замков необходимо переставить в крайние отверстия. Конструкция клемм обеспечивает зажим проводов сечением до 2.5мм<sup>2</sup>. На лицевой панели расположен переключатель режимов и установки времени отключения освещения для режима автоматического таймера, а так же индикатор наличия сетевого напряжения «U» и индикатор состояния контактов исполнительного реле «K». Технические характеристики реле приведены в таблице. Габаритные размеры реле приведены на рис. 3.

### Работа реле

Реле требует оперативного питания. Питание осуществляется от сети освещения. Особенностью реле является использование технологии синхронной коммутации контактов - «zero supc», что обеспечивает высокую нагрузочную способность контактной группы. Замыкание и размыкание контактов производится в момент перехода сетевого напряжения через «0», что обеспечивает ограничение броска тока в момент замыкания или размыкания контактов. Диаграммы работы реле показаны на рис. 1. Реле имеет три входа управления имеющие различные назначения в зависимости от установленного режима работы. Датчик движения подключается к контакту Y1.

**Режим 1** - режим импульсного реле. При поступлении команды управления на вход «Y1»(Вкл.) контакты A1-14 замыкаются. При поступлении команды управления на вход «Y2»(Откл.) контакты A1-14 размыкаются. При поступлении команды управления на вход «Y»(Вкл./Откл.) состояние контактов A1-14 меняется на противоположное. Индикатор «U» - наличие линейного напряжения. Индикатор «K» – показывает состояние контактов реле, индикатор включён контакты замкнуты. Работа в режиме импульсного реле позволяет производить управление группами осветительных приборов по двум проводам при построении систем освещения для одной или нескольких групп осветительных приборов.

**Режим 2** - режим 3-х перекрёстных переключателей. Управление исполнительным реле производится по каждому входу имитируя работу трёх переключателей с фиксированным положением контактов в состоянии «вкл» или «откл». Режим перекрёстных переключателей позволяет управлять освещением любым из трёх переключателей, расположенными в различных местах помещения, в независимости от положения в котором находится каждый переключатель.

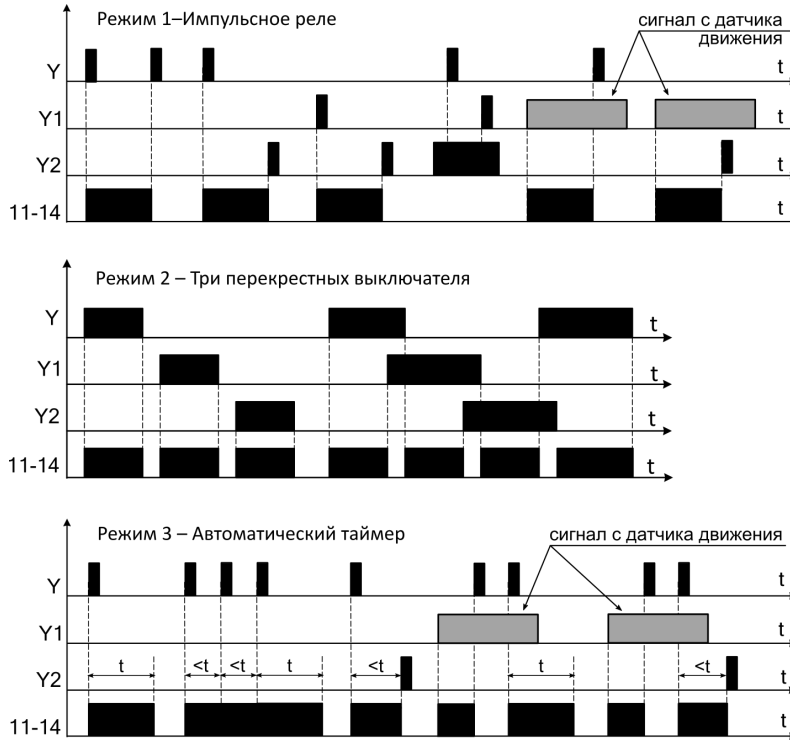
**Режим 3** - режим автоматического таймера. Режим предназначен для автоматического отключения освещения по отсчёту времени установленного пользователем. Отключение производится автоматически по истечении времени задержки. Если до истечения времени задержки поступает сигнал управления на включение, время сбрасывается и цикл повторяется. Режим работы реле выбирается положением указателя переключателя на лицевой панели. Варианты схем подключения показаны на рис. 2.

**Внимание!** Положение контактов при поставке может быть произвольным, при первом срабатывании исходное (выключенное) состояние контактов восстанавливается.

### Технические характеристики

Параметр	Ед.изм.	РИО-2 AC230В	РИО-2 ACDC24В
Питание	В	AC160-250	ACDC24±10%
Минимальное время подачи сигнала управления, не менее	с	0.3	
Количество кнопочных выключателей с индикатором тлеющего разряда с током 1мА по входу «Y»	шт.	не более 20	
Количество кнопочных выключателей с индикатором тлеющего разряда с током 1мА по входу «Y1», «Y2»	шт.	не более 5	
Время задержки для режима автоматического выключателя, тоткл.	мин	0.5, 1, 1.5, 2, 3, 5, 10, 20	
Задержка срабатывания реле, не более	с	0.25	
Время между командами управления по одному входу, не менее	с	2.5	
Номинальное/максимальное коммутируемое напряжение	В	250 / 440	
Максимальный коммутируемый ток: AC250В 50Гц (AC1) / DC30В (DC1)	А	16	
Максимальный коммутируемый ток (<4с при скажности 10)	А	30	
Максимальная нагрузка лампами накаливания	Вт	2000	
Максимальная нагрузка люминесцентными лампами (некомпенсированная) cosφ=0.5	шт.	25 x 36Вт / 13 x 65Вт	
Максимальная коммутируемая мощность: AC250В 50Гц (AC1) / DC30В (DC1)	ВА / Вт	4000 / 480	
Минимальная коммутируемая мощность (100В/5 мА)	мВт	500	
Электрическая прочность (питание - контакты) (50Гц - 1мин.)	В	AC2000	
Механическая износостойкость, не менее	циклов	10x10 <sup>6</sup>	
Электрическая износостойкость, не менее	циклов	100000	
Максимальная частота коммутаций, не более	КОММ./ч	600	
Количество и тип контактов		1 замыкающий	
Диапазон рабочих температур	°С	-25...+55	
Температура хранения	°С	-40...+70	
Помехоустойчивость от пачек импульсов в соответствии с ГОСТ Р 51317.4.4-99 (IEC/EN 61000-4-4)		уровень 3 (2кВ/5кГц)	
Помехоустойчивость от перенапряжения в соответствии с ГОСТ Р 51317.4.5-99 (IEC/EN 61000-4-5)		уровень 3 (2кВ А1-А2)	
Климатическое исполнение и категория размещения по ГОСТ 15150-69 (без образования конденсата)		УХЛ4	
Степень защиты по корпусу / по клеммам по ГОСТ 14254-96		IP40 / IP20	
Степень загрязнения в соответствии с ГОСТ 9920-89		2	
Относительная влажность воздуха	%	до 80 (при 25°С)	
Высота над уровнем моря	м	до 2000	
Рабочее положение в пространстве		произвольное	
Режим работы		круглогодичный	
Габаритные размеры	мм	18 x 93 x 62	
Масса, не более	кг	0.08	

Диаграммы работы



Схемы подключения

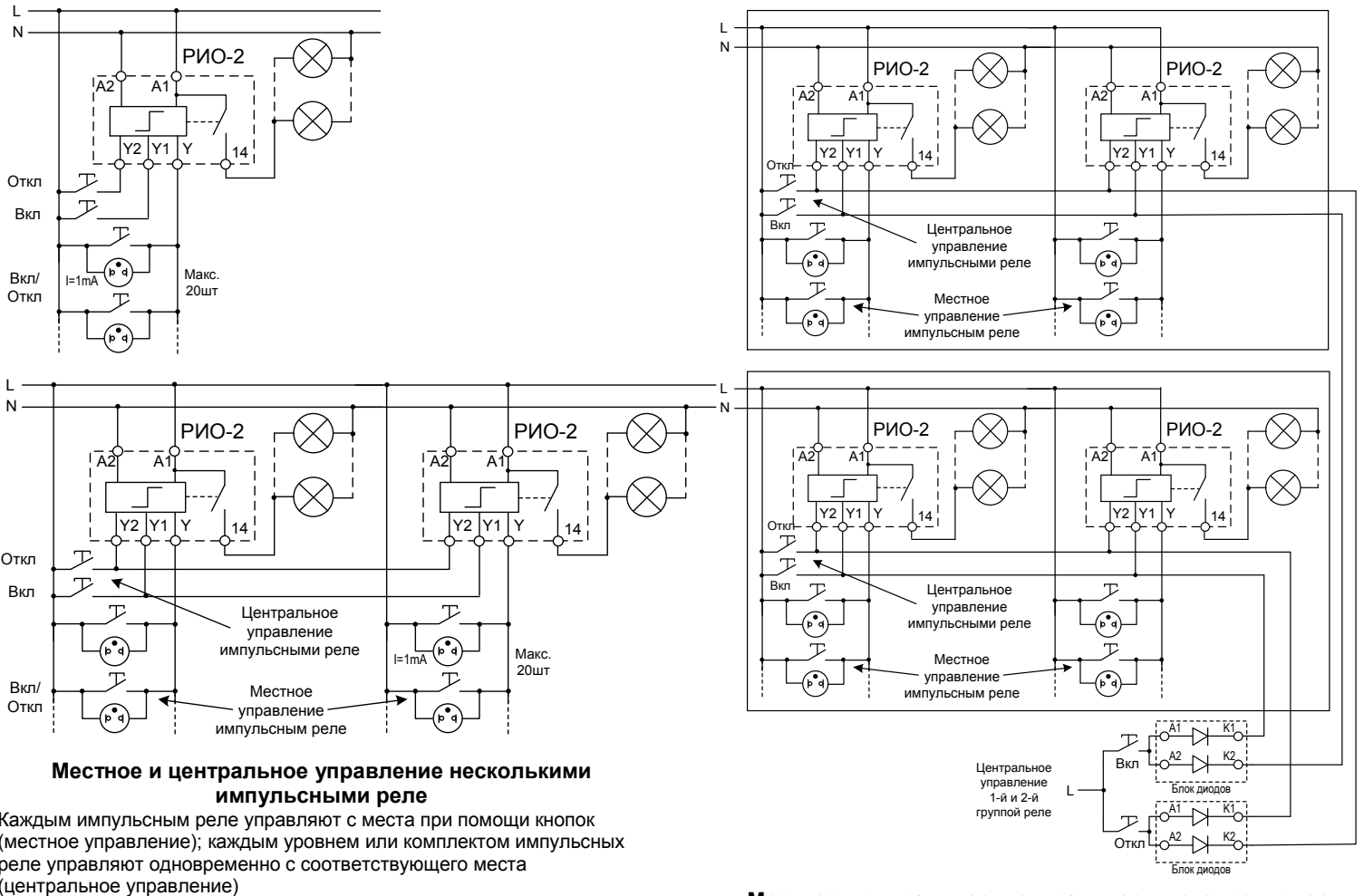


Рис. 2

**Комплект поставки**

1. Реле - 1 шт.
2. Паспорт - 1 экз.
3. Коробка - 1 шт.

**Пример записи для заказа:**
**Реле импульсное РИО-2 АС230В УХЛ4.**

Где: РИО-2 название изделия,

**АС230В** - напряжение питания,

**УХЛ4** - климатическое исполнение.

Код для заказа (EAN-13)	
наименование	артикул
РИО-2 АС230В УХЛ4	4640016933815
РИО-2 АС230В УХЛ4	4640016938476

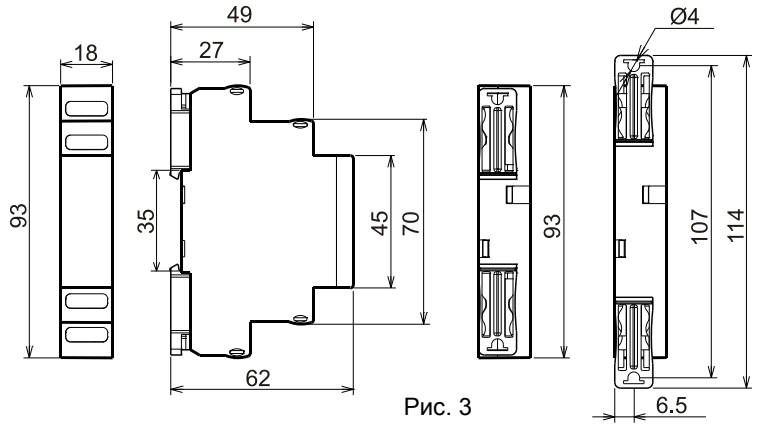
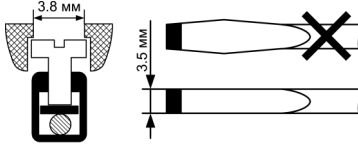
**Габаритные размеры**


Рис. 3

**Важно!**  
**Момент затяжки винтового соединения**  
 должен составлять **0,4 Нм.**

Следует использовать отвертку  
 0,6\*3,5мм



Производитель оставляет за собой право вносить изменения в названия, конструкцию, комплектацию и внешний вид, не ухудшая при этом функциональные характеристики изделия.

Не содержит драгоценные металлы

**ГАРАНТИЙНЫЕ ОБЯЗАТЕЛЬСТВА**

Гарантийный срок изделия 24 месяца с момента передачи его потребителю (продажи). Если дату передачи установить невозможно, срок исчисляется с даты изготовления. Дата изготовления нанесена на корпусе изделия.

Отметку о приёмке контролёр ОТК проставляет на корпусе изделия в виде треугольного штампа с личным номером.

Претензии не принимаются при нарушении условий эксплуатации, при механических повреждениях корпуса изделия (или нарушении целостности контрольной наклейки при её наличии).

Выездное гарантийное обслуживание не осуществляется.

Дата продажи \_\_\_\_\_  
 (заполняется потребителем при оформлении претензии)



По истечении периода эксплуатации или при порче устройства необходимо подвергнуть его утилизации.